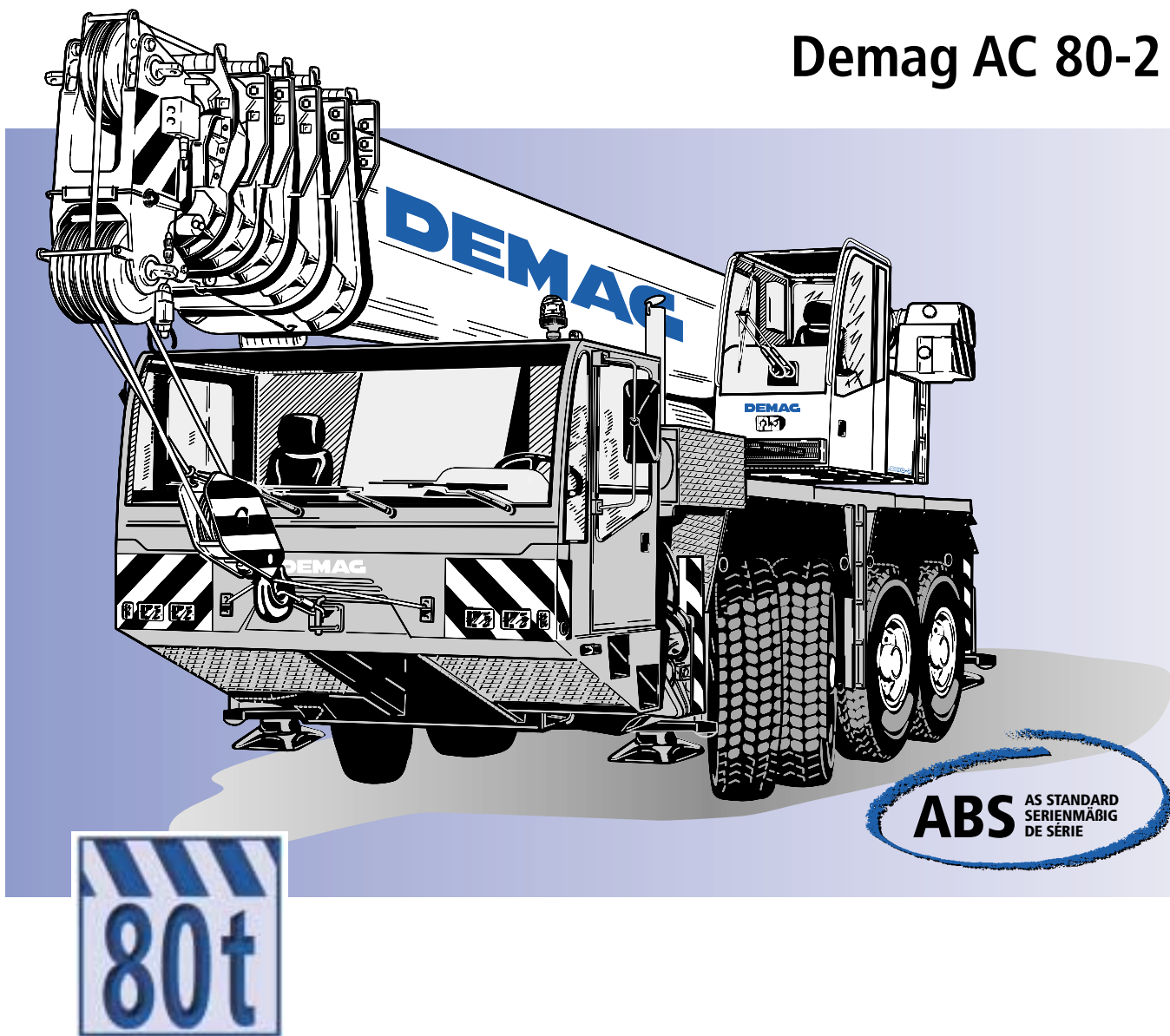




DEMAG
Mobile Cranes

Demag AC 80-2



80t

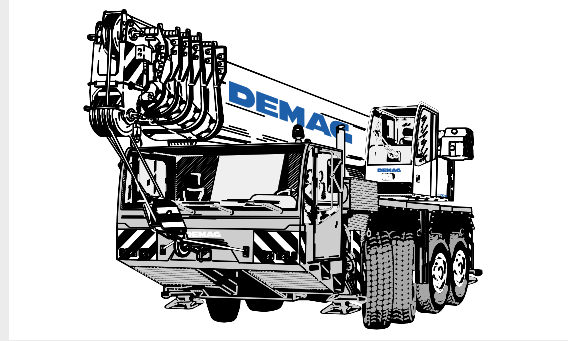
ABS AS STANDARD
SERIENMÄßIG
DE SÉRIE



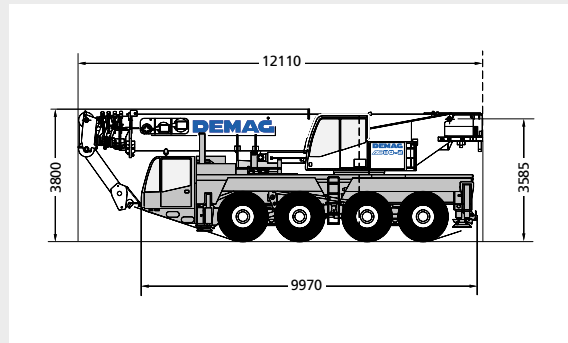
HIGHLIGHTS

Demag AC 80-2

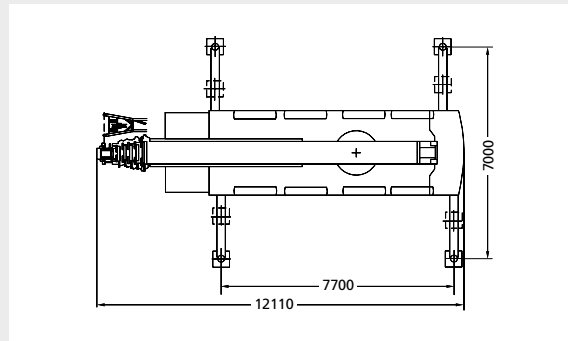
- ▶ Shortest 4-axle machine in its category
- ▶ New electro-hydraulic rear axle steering
- ▶ New tiltable upper cab
- ▶ New DaimlerChrysler engine that meets current emission standards
- ▶ With 8 t counterweight on board, axle loads are kept within 12 tonnes
- ▶ Non-pinning, fully hydraulic telescoping system
- ▶ ABS, heated seats and electric window winders included as standard



- ▶ Kürzester 4-Achser seiner Klasse
- ▶ Neue elektrohydraulische Hinterachslenkung
- ▶ Neue neigbare Oberwagenkabine
- ▶ Neuer DaimlerChrysler-Motor, der die aktuellen Abgasvorschriften erfüllt
- ▶ 8 t Gegengewicht bei 12 t Achslast verfahrbar
- ▶ Verbolzungsfreies, vollhydraulisches Teleskopiersystem
- ▶ ABS, Sitzheizung und elektrische Fensterheber serienmäßig



- ▶ La 4 essieux la plus compacte de sa catégorie
- ▶ Nouvelle direction électro-hydraulique de l'essieu arrière
- ▶ Nouvelle cabine tourelle basculable
- ▶ Nouveau moteur DaimlerChrysler qui remplit les normes relatives aux gaz d'échappement actuellement en vigueur
- ▶ 8 t de contrepoids transporté sur la grue sans dépasser 12 tonnes de poids à l'essieu
- ▶ Sans brochage, système de télescopage entièrement hydraulique
- ▶ ABS, sièges chauffants et lève-vitres électriques de série



WWW. demag24.com



Contents

Inhalt

Contenu

Page · Seite:

Specifications · Technische Daten · Caractéristiques

Dimensions · Abmessungen · Encombrement	4
Specifications · Technische Daten · Caractéristiques	6

1

Main boom · Hauptausleger · Flèche principale

Working ranges · Arbeitsbereiche · Portées	7
Lifting capacities · Tragfähigkeiten · Capacités de levage	8

2

Main boom extension · Hauptauslegerverlängerung · Rallonge de flèche

Lifting capacities · Tragfähigkeiten · Capacités de levage	10
Working ranges · Arbeitsbereiche · Portées	12

3

Technical description · Technische Beschreibung · Descriptif technique

Carrier · Superstructure · Optional equipment	14
Unterwagen · Oberwagen · Zusatzausrüstung	15
Châssis · Partie supérieure · Equipements optionnels	16

4

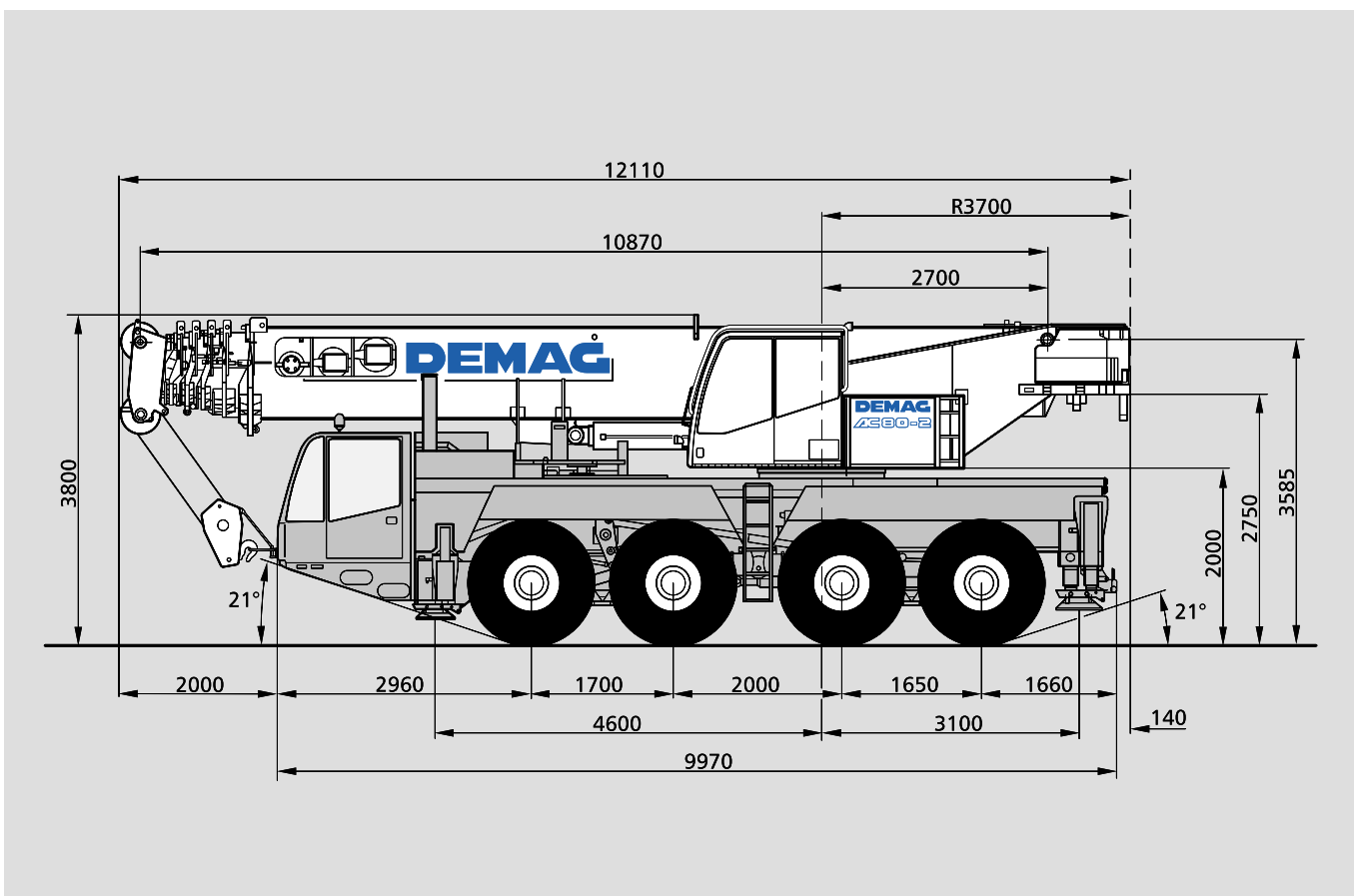
Overview of standard duty charts

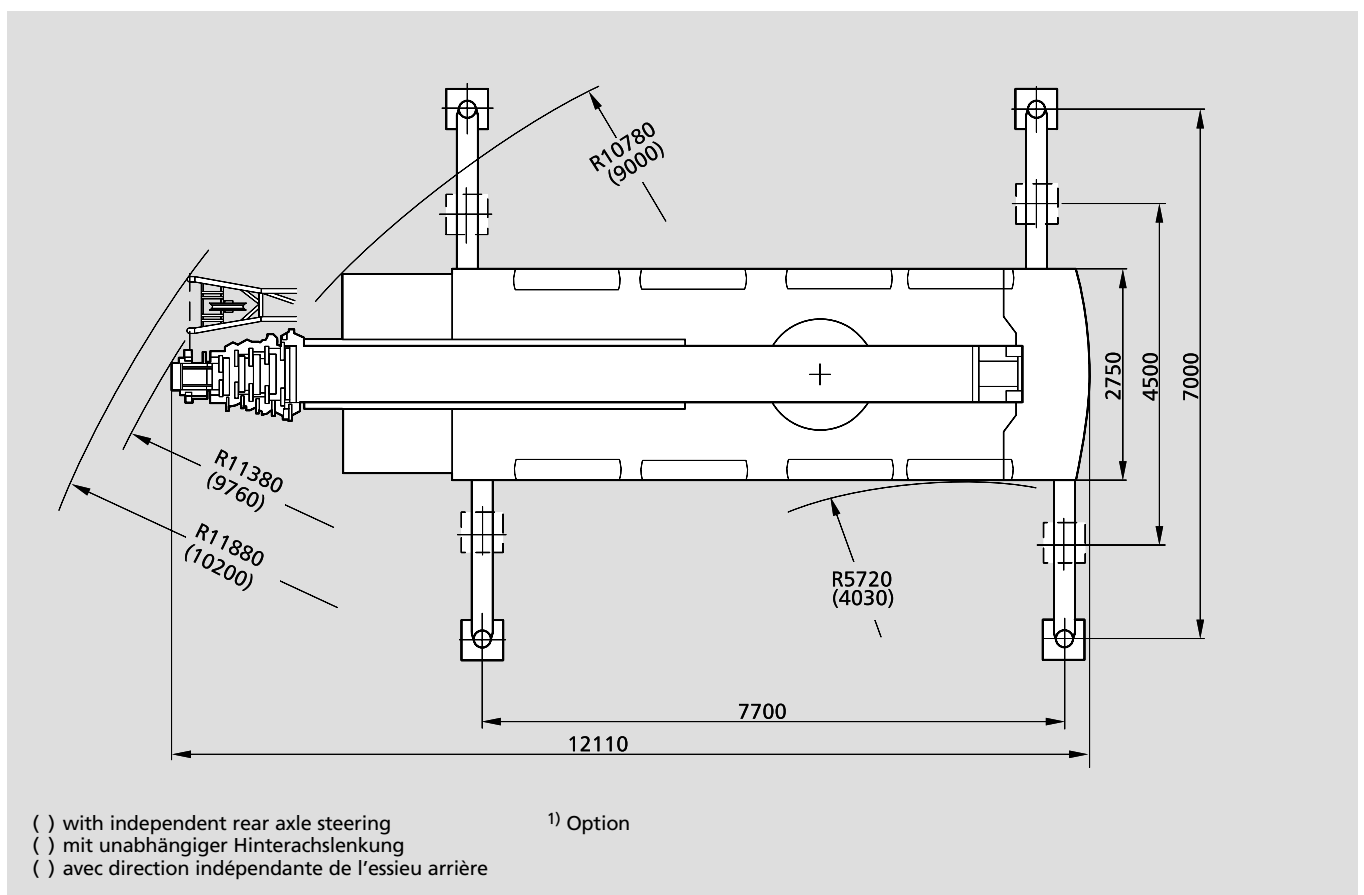
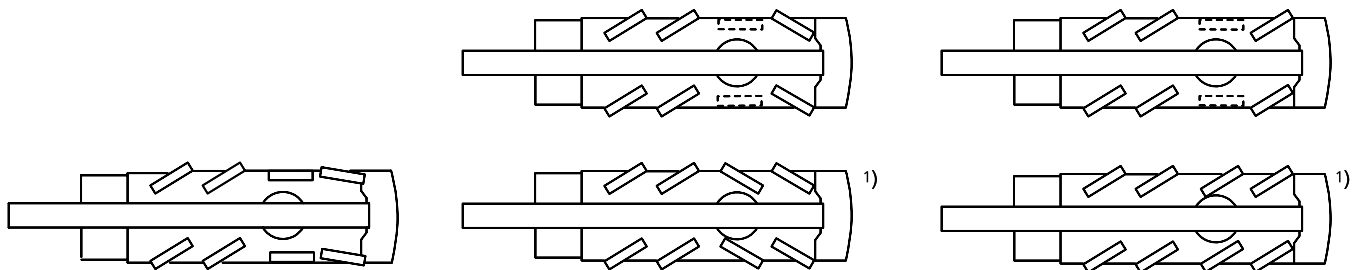
Übersicht Standard-Tragfähigkeitstabellen · Tableau synoptique des abaques standard	17
---	----

5



Dimensions Abmessungen Encombrement







Specifications

Technische Daten

Caractéristiques

Axle loads · Achslasten · Poids d'essieux

Crane with main boom, 9.2 m main boom extension, single line hook, 8 t counterweight, tyres 14.00 R 25 · Kran mit Hauptausleger, Hauptauslegerverlängerung 9,2 m, Hakengehänge, 8 t Gegengewicht, Bereifung 14.00 R 25 · Grue avec flèche principale, 9,2 m rallonge de flèche, boulet, 8 t de contrepoids, pneumatiques 14.00 R 25.

Axles · Achsen · Essieux

4 x 12 000 kg

Total · Gesamt · Total

48 000 kg

Working speeds (infinitely variable) · Arbeitsgeschwindigkeiten (stufenlos regelbar)

Vitesses de travail (réglables sans paliers)

Mechanisms Antriebe Mécanismes	Normal speed Normalgang Marche normale	High speed Schnellgang Marche rapide	Max. permissible line pull ¹⁾ Max. zulässiger Seilzug ¹⁾ Effort max. admis sur câble ¹⁾	Rope diameter / Rope length Seil ø / Seillänge Diamètre du câble / Longueur du câble
Hoist I Hubwerk I Treuil II	53 m / min	110 m / min	55 kN	18 mm / 210 m
Hoist II Hubwerk II Treuil II	53 m / min	110 m / min	55 kN	18 mm / 210 m
Slewing · Drehwerk Orientation				max. 2 ¹⁾ /min · max. 2 ¹⁾ /min max. 2 ¹⁾ /min
Telescoping speed · Ausleger-Teleskopieren · Vitesse de télescopage				10,9 – 50 m: 110 s
Boom elevation · Ausleger-Winkelverstellung · Relevage de flèche				-1,8° – +81,5°: 63 s

Carrier performance · Fahrleistungen · Performance du porteur

Travel speed · Fahrgeschwindigkeit · Vitesse sur route

Forward · Vorwärts · Avant

0 .. 80 km/h

Reverse · Rückwärts · Arrière

0 .. 11 km/h

Gradeability in travel order · Steigfähigkeit bei Transportgewicht · Capacité sur rampes en état de transport sur route

max. 50%

Ground clearance · Bodenfreiheit · Dégagement au sol

370 mm

Hook block / Single line hook · Unterflasche / Hakengehänge · Crochet-moufle / Boulet

Type Typ Type	Possible load ¹⁾ mögliche Traglast ¹⁾ Charge possible ¹⁾	Number of sheaves Anzahl der Rollen Nombre de poulies	Weight Gewicht Poids	„D“	max. reeving max. Einsicherung mouflage maxi	Heavy-lift attachment Schwerlasteinrichtung Équipement levage lourd
100	77,0 t	7	750 kg	2,00 m	14	2 add. sheaves/Zusatzrollen/poulies suppl. 2 add. sheaves/Zusatzrollen/poulies suppl.
80	60,5 t	5	650 kg	2,00 m	11	
50	38,5 t	3	550 kg	1,80 m	7	
20	16,5 t	1	350 kg	1,80 m	3	
6,3	5,5 t	Single line hook/ Hakengehänge/ Boulet	170 kg	1,70 m	1	

Remarks · Bemerkungen · Remarques

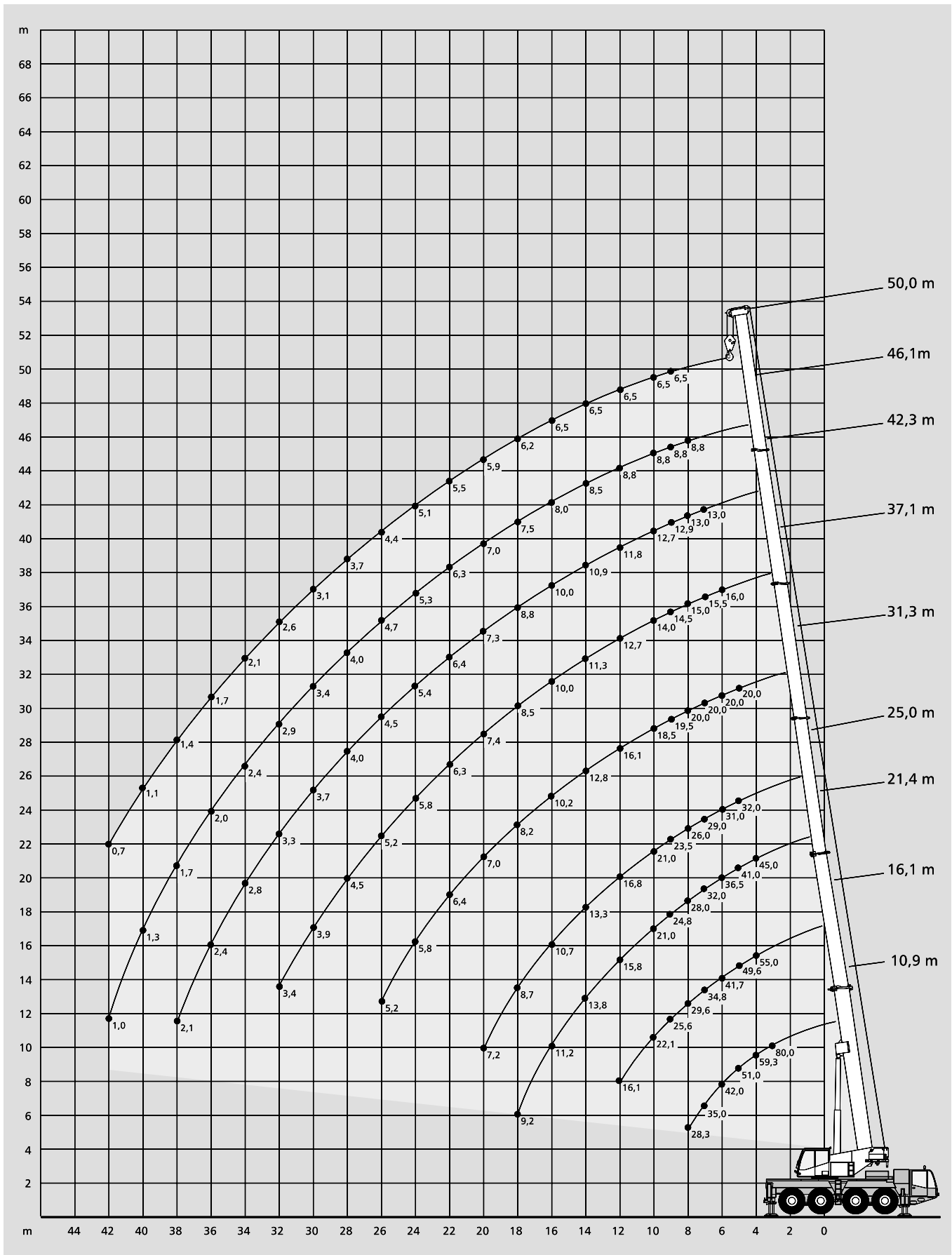
¹⁾ varies depending on national regulations

¹⁾ variiert je nach Ländervorschrift

¹⁾ varient en fonction des normes nationales



Working ranges main boom Arbeitsbereiche Hauptausleger Portées flèche principale





Lifting capacities main boom

Tragfähigkeiten Hauptausleger

Capacités de levage flèche principale

18 t		7,70 m x 7,00 m 360°								
Radius Ausladung		Main boom · Hauptausleger · Flèche principale								
Portée	m	10,9	16,1	21,4	25,0	31,3	37,1	42,3	46,1	50,0
m	t	t	t	t	t	t	t	t	t	t
3	80,0*	-	-	-	-	-	-	-	-	-
3	70,0	-	-	-	-	-	-	-	-	-
3,5	64,4	55,0	-	-	-	-	-	-	-	-
4	59,3	55,0	45,0	-	-	-	-	-	-	-
4,5	54,9	52,9	43,0	32,0	-	-	-	-	-	-
5	51,0	49,6	41,0	32,0	20,0	-	-	-	-	-
6	42,0	41,7	36,5	31,0	20,0	16,0	-	-	-	-
7	35,0	34,8	32,0	29,0	20,0	15,5	13,0	-	-	-
8	28,3	29,6	28,0	26,0	20,0	15,0	13,0	8,8	-	-
9	-	25,6	24,8	23,5	19,5	14,5	12,9	8,8	6,5	-
10	-	22,1	21,0	21,0	18,5	14,0	12,7	8,8	6,5	-
12	-	16,1	15,8	16,8	16,1	12,7	11,8	8,8	6,5	-
14	-	-	13,8	13,3	12,8	11,3	10,9	8,5	6,5	-
16	-	-	11,2	10,7	10,2	10,0	10,0	8,0	6,5	-
18	-	-	9,2	8,7	8,2	8,5	8,8	7,5	6,2	-
20	-	-	-	7,2	7,0	7,4	7,3	7,0	5,9	-
22	-	-	-	-	6,4	6,3	6,4	6,3	5,5	-
24	-	-	-	-	5,8	5,8	5,4	5,3	5,1	-
26	-	-	-	-	5,2	5,2	4,5	4,7	4,4	-
28	-	-	-	-	-	4,5	4,0	4,0	3,7	-
30	-	-	-	-	-	3,9	3,7	3,4	3,1	-
32	-	-	-	-	-	3,4	3,3	2,9	2,6	-
34	-	-	-	-	-	-	2,8	2,4	2,1	-
36	-	-	-	-	-	-	2,4	2,0	1,7	-
38	-	-	-	-	-	-	2,1	1,7	1,4	-
40	-	-	-	-	-	-	-	1,3	1,1	-
42	-	-	-	-	-	-	-	1,0	0,7	-
44	-	-	-	-	-	-	-	-	-	-
46	-	-	-	-	-	-	-	-	-	-

DIN/ISO		Radius Ausladung	
Portée	m	10,9	16,1
m	t	t	t
3	-	-	-
3	-	-	-
3,5	-	-	-
4	12,3	12,0	-
4,5	11,0	10,7	-
5	9,9	9,6	-
6	8,1	7,8	-
7	6,6	6,4	-
8	5,5	5,2	-
9	-	4,2	-
10	-	3,4	-
12	-	2,1	-
14	-	-	-
16	-	-	-
18	-	-	-
20	-	-	-
22	-	-	-
24	-	-	-
26	-	-	-
28	-	-	-
30	-	-	-
32	-	-	-
34	-	-	-
36	-	-	-
38	-	-	-
40	-	-	-
42	-	-	-
44	-	-	-
46	-	-	-



8 t		7,70 m x 7,00 m 360°								
Radius Ausladung		Main boom · Hauptausleger · Flèche principale								
Portée	m	10,9	16,1	21,4	25,0	31,3	37,1	42,3	46,1	50,0
m	t	t	t	t	t	t	t	t	t	t
3	80,0*	-	-	-	-	-	-	-	-	-
3	70,0	-	-	-	-	-	-	-	-	-
3,5	64,1	55,0	-	-	-	-	-	-	-	-
4	59,0	55,0	45,0	-	-	-	-	-	-	-
4,5	52,9	52,6	43,0	32,0	-	-	-	-	-	-
5	46,7	46,4	41,0	32,0	20,0	-	-	-	-	-
6	37,6	37,3	34,9	31,0	20,0	16,0	-	-	-	-
7	31,3	31,0	27,4	25,7	20,0	15,5	13,0	-	-	-
8	24,2	23,7	22,3	21,0	20,0	15,0	13,0	8,8	-	-
9	-	18,9	18,0	19,0	18,1	14,5	12,9	8,8	6,5	-
10	-	15,5	17,3	16,8	15,5	14,0	12,7	8,8	6,5	-
12	-	11,0	12,7	12,1	11,5	11,5	11,1	8,8	6,5	-
14	-	-	9,6	9,0	9,3	9,3	9,0	8,5	6,5	-
16	-	-	7,5	7,0	8,1	8,1	7,4	7,1	6,5	-
18	-	-	6,0	5,4	6,5	6,5	5,9	6,1	5,6	-
20	-	-	-	4,2	5,4	5,3	5,1	4,8	4,5	-
22	-	-	-	-	4,4	4,4	4,3	3,9	3,6	-
24	-	-	-	-	3,6	3,6	3,5	3,1	2,8	-
26	-	-	-	-	3,0	2,9	2,9	2,4	2,1	-
28	-	-	-	-	-	2,4	2,3	1,9	1,6	-
30	-	-	-	-	-	1,9	1,9	1,4	1,2	-
32	-	-	-	-	-	1,6	1,5	1,1	0,8	-
34	-	-	-	-	-	-	1,2	0,7	-	-
36	-	-	-	-	-	-	0,9	-	-	-
38	-	-	-	-	-	-	0,6	-	-	-

DIN/ISO		Radius Ausladung	
Portée	m	10,9	16,1
m	t	t	t
3	-	-	-
3	-	-	-
3,5	-	-	-
4	11,7	11,4	-
4,5	10,4	10,2	-
5	9,4	9,1	-
6	7,6	7,4	-
7	6,2	6,0	-
8	5,1	4,8	-
9	-	3,9	-
10	-	3,1	-
12	-	1,9	-
14	-	-	-
16	-	-	-
18	-	-	-
20	-	-	-
22	-	-	-
24	-	-	-
26	-	-	-
28	-	-	-
30	-	-	-
32	-	-	-
34	-	-	-
36	-	-	-
38	-	-	-

Remarks · Bemerkungen · Remarques

- * over rear
- * nach hinten
- * sur l'arrière



5 t		 7,70 m x 7,00 m 360°										 DIN/ISO	
Radius Ausladung Portée		Main boom · Hauptausleger · Flèche principale											Radius Ausladung Portée
m		10,9	16,1	21,4	25,0	31,3	37,1	42,3	46,1	50,0	10,9	16,1	m
		t	t	t	t	t	t	t	t	t	t	t	
3		70,0	-	-	-	-	-	-	-	-	-	-	3
3,5		64,1	55,0	-	-	-	-	-	-	-	-	-	3,5
4		58,7	55,0	45,0	-	-	-	-	-	-	11,5	11,2	4
4,5		51,1	50,8	43,0	32,0	-	-	-	-	-	10,3	10,0	4,5
5		45,1	44,8	41,0	32,0	20,0	-	-	-	-	9,2	9,0	5
6		36,3	36,0	30,9	28,7	20,0	16,0	-	-	-	7,5	7,2	6
7		28,0	27,6	24,2	22,6	20,0	15,5	13,0	-	-	6,1	5,8	7
8		21,4	21,0	19,5	19,0	18,8	15,0	13,0	8,8	-	5,0	4,7	8
9		-	16,7	18,0	17,9	15,7	14,4	12,9	8,8	6,5	-	3,8	9
10		-	13,5	15,5	14,9	13,3	12,9	12,5	8,8	6,5	-	3,0	10
12		-	9,3	11,0	10,4	10,5	10,2	9,9	8,8	6,5	-	1,6	12
14		-	-	8,2	7,7	8,9	8,9	7,8	7,4	6,5	-	-	14
16		-	-	6,4	5,8	7,0	6,9	6,2	6,2	5,7	-	-	16
18		-	-	5,0	4,4	5,6	5,5	5,5	5,0	4,6	-	-	18
20		-	-	-	3,3	4,5	4,4	4,4	3,9	3,6	-	-	20
22		-	-	-	-	3,6	3,5	3,5	3,0	2,7	-	-	22
24		-	-	-	-	2,9	2,8	2,8	2,3	2,0	-	-	24
26		-	-	-	-	2,3	2,3	2,2	1,8	1,5	-	-	26
28		-	-	-	-	-	1,8	1,7	1,3	1,0	-	-	28
30		-	-	-	-	-	1,4	1,3	0,9	0,6	-	-	30
32		-	-	-	-	-	1,0	1,0	-	-	-	-	32
34		-	-	-	-	-	-	0,7	-	-	-	-	34
36		-	-	-	-	-	-	-	-	-	-	-	36





Lifting capacities main boom extension

Tragfähigkeiten Hauptauslegerverlängerung

Capacités de levage rallonge de flèche

18 t 7,70 x 7,00 m 360° DIN/ISO 8 t 7,70 x 7,00 m 360° DIN/ISO

46,1 m Main boom · Hauptausleger · Flèche principale						
Radius Ausladung	Extension · Verlängerung · Rallonge					
	9,2 m			17,6 m		
Portée	0°	20°	40°	0°	20°	40°
m	t	t	t	t	t	t
10	3,9	-	-	-	-	-
12	3,9	-	-	1,7	-	-
14	3,9	3,4	-	1,7	-	-
16	3,9	3,4	3,0	1,7	-	-
18	3,9	3,3	3,0	1,7	1,4	-
20	3,7	3,2	2,9	1,6	1,4	-
22	3,5	3,1	2,8	1,5	1,4	-
24	3,3	2,9	2,7	1,5	1,4	1,2
26	3,1	2,8	2,6	1,4	1,4	1,1
28	3,0	2,6	2,5	1,4	1,4	1,1
30	2,8	2,5	2,4	1,3	1,3	1,1
32	2,7	2,4	2,3	1,3	1,2	1,1
34	2,4	2,3	2,2	1,2	1,1	1,1
36	2,0	2,2	2,1	1,2	1,1	1,1
38	1,6	1,8	1,9	1,1	1,1	1,0
40	1,3	1,5	1,6	1,1	1,1	1,0
42	1,0	1,2	-	1,1	1,1	1,0
44	0,8	0,9	-	1,0	1,1	1,0
46	-	0,6	-	0,8	1,1	1,0
48	-	-	-	0,6	0,8	1,0
50	-	-	-	-	0,6	-

46,1 m Main boom · Hauptausleger · Flèche principale						
Radius Ausladung	Extension · Verlängerung · Rallonge					
	9,2 m			17,6 m		
Portée	0°	20°	40°	0°	20°	40°
m	t	t	t	t	t	t
10	3,9	-	-	-	-	-
12	3,9	-	-	1,7	-	-
14	3,9	3,4	-	1,7	-	-
16	3,9	3,4	3,0	1,7	-	-
18	3,9	3,3	3,0	1,7	1,4	-
20	3,7	3,2	2,9	1,6	1,4	-
22	3,5	3,1	2,8	1,5	1,4	-
24	3,1	2,9	2,7	1,5	1,4	1,2
26	2,4	2,8	2,6	1,4	1,4	1,1
28	1,9	2,3	2,5	1,4	1,4	1,1
30	1,4	1,8	2,0	1,3	1,3	1,1
32	1,0	1,3	1,5	1,3	1,2	1,1
34	0,7	1,0	1,1	1,0	1,1	1,1
36	-	0,6	0,8	0,7	1,1	1,1
38	-	-	-	-	0,8	1,0
40	-	-	-	-	0,6	0,9
42	-	-	-	-	-	0,6
44	-	-	-	-	-	-
46	-	-	-	-	-	-
48	-	-	-	-	-	-
50	-	-	-	-	-	-

50,0 m Main boom · Hauptausleger · Flèche principale						
Portée	0°	20°	40°	0°	20°	40°
m	t	t	t	t	t	t
12	3,0	-	-	-	-	-
14	3,0	3,0	-	1,2	-	-
16	3,0	3,0	2,7	1,2	-	-
18	3,0	2,9	2,7	1,2	-	-
20	2,9	2,8	2,6	1,2	1,1	-
22	2,8	2,7	2,5	1,1	1,1	-
24	2,6	2,5	2,3	1,1	1,1	1,0
26	2,5	2,4	2,2	1,0	1,1	1,0
28	2,3	2,2	2,1	1,0	1,0	1,0
30	2,2	2,1	2,0	1,0	1,0	1,0
32	2,1	2,0	1,9	1,0	1,0	1,0
34	2,0	1,9	1,9	0,9	1,0	1,0
36	1,9	1,8	1,8	0,9	0,9	0,9
38	1,5	1,8	1,8	0,9	0,9	0,9
40	1,2	1,4	1,6	0,8	0,9	0,9
42	0,9	1,1	-	0,8	0,9	0,9
44	0,7	0,9	-	0,7	0,8	0,9
46	-	0,6	-	0,7	0,8	0,8
48	-	-	-	-	0,8	0,8
50	-	-	-	-	0,6	-

50,0 m Main boom · Hauptausleger · Flèche principale						
Portée	0°	20°	40°	0°	20°	40°
m	t	t	t	t	t	t
12	3,0	-	-	-	-	-
14	3,0	3,0	-	1,2	-	-
16	3,0	3,0	2,7	1,2	-	-
18	3,0	2,9	2,7	1,2	-	-
20	2,9	2,8	2,6	1,2	1,1	-
22	2,8	2,7	2,5	1,1	1,1	-
24	2,6	2,5	2,3	1,1	1,1	1,0
26	2,4	2,4	2,2	1,0	1,1	1,0
28	1,8	2,2	2,1	1,0	1,0	1,0
30	1,4	1,7	2,0	1,0	1,0	1,0
32	1,0	1,3	1,5	1,0	1,0	1,0
34	0,6	0,9	1,1	0,9	1,0	1,0
36	-	0,6	0,8	0,6	0,9	0,9
38	-	-	-	-	0,8	0,9
40	-	-	-	-	-	0,8
42	-	-	-	-	-	-
44	-	-	-	-	-	-
46	-	-	-	-	-	-
48	-	-	-	-	-	-
50	-	-	-	-	-	-

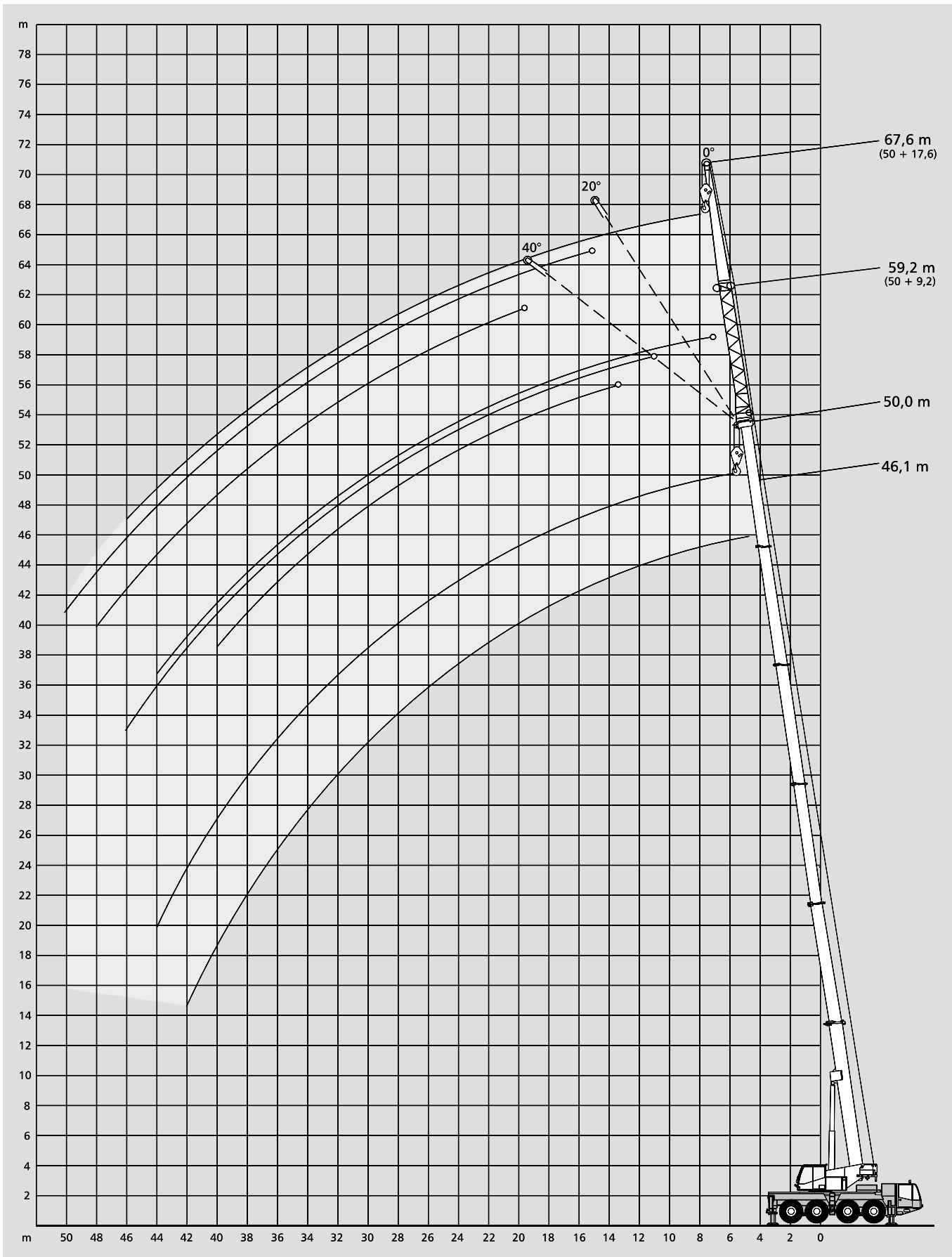
**5 t**  **7,70 x 7,00 m** **360°** **DIN/ISO**

46,1 m Main boom · Hauptausleger · Flèche principale						
Radius Extension · Verlängerung · Rallonge						
Ausladung	9,2 m			17,6 m		
Portée	0°	20°	40°	0°	20°	40°
m	t	t	t	t	t	t
10	3,9	-	-	-	-	-
12	3,9	-	-	1,7	-	-
14	3,9	3,4	-	1,7	-	-
16	3,9	3,4	3,0	1,7	-	-
18	3,9	3,3	3,0	1,7	1,4	-
20	3,7	3,2	2,9	1,6	1,4	-
22	3,1	3,1	2,8	1,5	1,4	-
24	2,3	2,8	2,7	1,5	1,4	1,2
26	1,8	2,2	2,5	1,4	1,4	1,1
28	1,3	1,7	1,9	1,4	1,4	1,1
30	0,8	1,2	1,4	1,1	1,3	1,1
32	-	0,8	1,0	0,8	1,2	1,1
34	-	-	0,6	-	1,0	1,1
36	-	-	-	-	0,7	1,1
38	-	-	-	-	-	0,8

50,0 m Main boom · Hauptausleger · Flèche principale						
12	3,0	-	-	-	-	-
14	3,0	3,0	-	1,2	-	-
16	3,0	3,0	2,7	1,2	-	-
18	3,0	2,9	2,7	1,2	-	-
20	2,9	2,8	2,6	1,2	1,1	-
22	2,8	2,7	2,5	1,1	1,1	-
24	2,2	2,5	2,3	1,1	1,1	1,0
26	1,7	2,1	2,2	1,0	1,1	1,0
28	1,2	1,6	1,9	1,0	1,0	1,0
30	0,8	1,2	1,4	1,0	1,0	1,0
32	-	0,8	1,0	0,6	1,0	1,0
34	-	-	0,6	-	0,9	1,0
36	-	-	-	-	0,6	0,9
38	-	-	-	-	-	0,7



Working ranges main boom extension Arbeitsbereiche Hauptauslegerverlängerung Portées rallonge de flèche





Notes to lifting capacity

Anmerkungen zu den Tragfähigkeiten

Conditions d'utilisation

Ratings are in compliance with ISO 4305 and DIN 15019.2 (test load = 1.25 x suspended load + 0.1 x dead weight of boom reduced to boom point).

Weight of hook blocks and slings is part of the load, and is to be deducted from the capacity ratings.

Crane operation is permissible up to a
wind pressure of 60 N/m²
wind speed of 9.8 m/s

Consult operation manual for further details.

Note: Data published herein is intended as a guide only and shall not be construed to warrant applicability for lifting purposes.

Crane operation is subject to the computer charts and operation manual both supplied with the crane.

Tragfähigkeiten entsprechen ISO 4305 und DIN 15019.2 (Prüflast = 1,25 x Hublast + 0,1 x Auslegereigengewicht, auf die Auslegerspitze reduziert).

Das Gewicht der Unterflaschen sowie die Lastaufnahmemittel sind Bestandteile der Last und von den Tragfähigkeitsangaben abzuziehen.

Kranbetrieb zulässig bis
Staudruck 60 N/m²
Windgeschwindigkeit 9,8 m/s

Weitere Angaben in der Bedienungsanleitung des Kranes.

Anmerkung: Die Daten dieser Broschüre dienen nur zur allgemeinen Information; für ihre Richtigkeit übernehmen wir keine Haftung.

Der Betrieb des Kranes ist nur mit den Original-Tragfähigkeitstabellen und mit der Bedienungsanleitung zulässig, die mit dem Kran mitgeliefert werden.

Le tableau de charges est conforme à la norme ISO 4305 et DIN 15019.2 (charge d'essai = 1,25 x charge suspendue + 0,1 x poids de la flèche réduit à la pointe de flèche).

Les poids du crochet-moufle et de tous les accessoires d'élingage font partie de la charge et sont à déduire des charges indiquées.

La grue peut travailler jusqu'à une
pression du vent de 60 N/m²
vitesse du vent de 9,8 m/s

Pour plus de détails consulter la notice d'utilisation de la grue.

Nota: Les renseignements ci-inclus sont donnés à titre indicatif et ne représentent aucune garantie d'utilisation pour les opérations de levage.

La mise en service de la grue n'est autorisée qu'à condition que les tableaux de charges ainsi que le manuel de service, tels que fournis avec la grue, soient observés.



Technical description

Carrier

Drive / steering	8 x 6 x 6.
Frame	Monobox main frame with outrigger boxes integral, of high-strength fine-grain structural steel.
Outriggers	Four hydraulically telescoping outrigger beams with hydraulic jack legs.
Engine	Water-cooled 6 cylinder DaimlerChrysler engine OM 501 LA, output to DIN: 315 kW (428 hp) at 1800 1/min, max. torque 2000 Nm at 1080 1/min, certified in compliance with EURO MOT 2, EPA 2, CARB, stainless steel exhaust system with spark arrestor. Tank capacity: 400 l.
Transmission	Allison automatic transmission, transfer case with off-road range.
Axles	1st: steering. 2nd: steering. 3rd: rigid, non-steering, 4th: steering. Axles 1, 2 and 4 with planetary hubs. Differential lock-out control on 2nd axle: longitudinal and transverse. 1st and 4th axle: transverse.
Suspension	Hydropneumatic suspension, all axles hydraulically blockable.
Wheels and tyres	8 x 14.00 R 25 on 11.25-25 rims; tubeless road-tread tyres. All axles single-wheeled.
Steering	Dual-circuit semiblock mechanical steering with hydraulic booster.
Brakes	Service brake: dual-line air system with ABS, acting on all wheels. Parking brake: spring-loaded type. Sustained action brake: engine exhaust brake and constant decompression valve.
Electrical equipment	24 V.
2-man driver's cab	Rubber-mounted steel cab with safety glass, carrier controls, air-sprung and heated driver's and passenger seat with integrated seat belts, height and tilt adjustable steering wheel, electric window winders, electrically adjustable and heated outside mirrors, cruise control, radio with CD-player, rotary beacon.

Superstructure

Hydraulic system	Driven off carrier engine at low revs, 1 variable-displacement axial piston pump and separate fixed-displacement pump for 4 simultaneous, independent working movements.
Hoist	Fixed-displacement axial-piston motor, hoist drum with planetary reduction integral and spring-applied holding brake.
Slew unit	Hydraulic motor with planetary reduction, foot-pedal brake and spring-applied holding brake.
Derricking unit	1 differential cylinder with pilot-controlled lowering brake valve.
Crane cab	Spacious all-steel comfortable cab with sliding door and large hinged windscreen, roof window with armoured glass, controls and instrumentation for all crane movements, working lights, self-contained hot water heater with timer, thermostat-controlled, windscreen washer and wiper with intermittent control, cab tiltable up to 20°.
Main boom	Boom base and 5 telescopic sections of fine-grain structural steel, telescoping with partial load, buckling-resistant Demag ovaloid design.
Counterweight	8 t in sections of 5.1 t, 1.7 t and 1.2 t (6.8 t fitted on superstructure, 1.2 t hydraulically stowed on carrier deck).
Top steer facility	Included as standard.
Safety devices	Electronic safe load indicator with digital read-out for hook load, rated load, boom length, boom angle, load radius, analog display to indicate the capacity utilization. Limit switches on hoist and lowering-motions, pressure-relief and safety holding valves.
Hydraulic servo control	Hydraulic pilot control through self-centering control levers.

Optional equipment

Drive / steering	8 x 8 x 8.
Tyres	Optional 16.00 R 25, 17.5 R 25 or 20.5 R 25.
Telma brake	
Tow coupling	D-value 12 t, air brake hookup.
Hoist II	Fixed displacement axial-piston motor, hoist drum with planetary reduction integral and spring-applied holding brake. Hoist II avoids re-reeving of hoist line when using the optional jib.
Main boom extension	1- or 2-part folding jib, 9.2 m or 17.6 m. 0°, 20° and 40° offset.
Additional counterweight	10 t, integrated into standard counterweight, installed hydraulically by the crane itself.
Heavy-lift attachment	Additional sheaves on boom head for duties over 60 t.
Heavy-lift runner	1.20 m long, 3-sheave, for workshop applications. Stowed on carrier during transit.
Outrigger loading indicator	
Limitation of working range	
Radio with CD-player in upper cab	
Stowing point for hook block	For 1 and 3-sheave hook blocks or for 5-sheave hook block, for single line hook block.
Tackle box on the rear of the carrier	



Technische Beschreibung

Unterbwagen

Antrieb / Lenkung	8 x 6 x 6.
Rahmen	Geschlossenes Kastenprofil mit integrierten Abstützkästen aus hochfestem Feinkornbaustahl.
Abstützung	4-Punkt-Abstützung, hydraulisch horizontal und vertikal auszufahrende Abstützungen.
Motor	Wassergekühlter 6-Zylinder DaimlerChrysler Motor OM 501 LA, Leistung nach DIN: 315 kW (428 PS) bei 1800 1/min, max. Drehmoment 2000 Nm bei 1080 1/min, Zertifizierung nach EURO MOT 2, EPA 2, CARB, Edelstahl-Abgasanlage mit Funkenfänger. Inhalt des Kraftstoffbehälters: 400 l.
Getriebe	Allison Automatik-Getriebe, Verteilergetriebe mit Geländestufe.
Achsen	Achse 1: Planetenachse, lenkbar, Querdifferentialsperre; Achse 2: Planetenachse, lenkbar, Längs- und Querdifferentialsperre; Achse 3: starre Achse, nicht lenkbar; Achse 4: Planetenachse, lenkbar, Querdifferentialsperre.
Federung	Hydropneumatische Federung, alle Achsen hydraulisch blockierbar.
Bereifung	8-fach, 14.00 R 25 auf Felge 11.25-25, Straßenprofil – schlauchlos, alle Achsen einfachbereift.
Lenkung	2-Kreis-Hydro-Halblocklenkung.
Bremsen	Betriebsbremse: Zweikreis-Druckluft-Bremsanlage mit ABS, auf alle Räder wirkend. Feststellbremse: Federspeicherbremse. Dauerbremse: Motorklappenbremse und Konstantdrossel.
Elektrische Anlage	Betriebsspannung 24 V.
2-Mann-Fahrerkabine	Elastisch gelagerte Fahrerkabine aus Stahlblech mit Sicherheitsverglasung, Betätigungsorganen, luftgefedertem und beheizbarem Fahrer- und Beifahrersitz mit Integralgurt, höhen- und neigungsverstellbarem Lenkrad, elektrischen Fensterhebern, elektrisch verstell- und beheizbaren Außenspiegeln, Tempomat, Radio mit CD-Player, Rundumleuchte.

Oberwagen

Hydraulikanlage	Antrieb durch Unterwagen-Motor bei abgesenktem Drehzahlniveau, 1 Axialkolben-Verstellpumpe und separate Konstantpumpe für 4 gleichzeitige, unabhängige Arbeitsbewegungen.
Hubwerk	Axialkolben-Konstantmotor, Hubtrommel mit integriertem Planetengetriebe und federbelasteter Haltebremse.
Drehwerk	Hydromotor mit Planetengetriebe, Fußbremse und federbelastender Haltebremse.
Wippwerk	1 Differentialzylinder mit vorgesteuertem Senk-Bremsventil.
Krankabine	Großräumige Ganzstahl-Komfortkabine mit Schiebetür und großem ausstellbarem Frontfenster, Dachfenster mit Panzerglas, Betätigungs- und Kontrollinstrumente für alle Kranfunktionen, Arbeitsscheinwerfer, motorunabhängige Warmwasserheizung mit Zeitschaltuhr, thermostatgeregelt, Scheibenwischer mit Intervallschaltung und Scheibenwaschanlage, Kabine bis zu 20° in Neigung verstellbar.
Hauptausleger	Grundkasten und 5 Teleskope aus Feinkornbaustahl, unter Teillast teleskopierbar, beulsteifer Demag-Ovaloidquerschnitt.
Gegengewicht	8 t teilbar in 5,1 t, 1,7 t und 1,2 t (6,8 t am Oberwagen, 1,2 t hydraulisch auf dem Unterwagen ablegbar).
Verfahren von oben	Serie.
Sicherheitseinrichtungen	Elektronischer Lastmomentbegrenzer mit digitaler Anzeige für Hakenlast, Nenntraglast, Auslegerlänge, Auslegerwinkel, Ausladung, Analoganzeige für Auslastung. Weitere Sicherheitseinrichtungen: Hub- und Senkendschaltung, Druckbegrenzungsventil, Rohrbruchsicherungen.
Hydro-Servo Steuerung	Über selbstzentrierende Steuerhebel hydraulische Vorsteuerung.

Zusatzrüstung

Antrieb / Lenkung	8 x 8 x 8.
Bereifung	Wahlweise 16.00 R 25, 17.5 R 25 oder 20.5 R 25.
Telma-Bremse	
Anhängerkupplung	D-Wert 12 t, Druckluftbremsanschluß.
Hubwerk II	Axialkolben-Konstantmotor, Hubwerkstrommel mit integriertem Planetengetriebe und federbelasteter Haltebremse. Bei Einbau eines 2. Hubwerkes entfällt die Umschierung beim Einsatz einer Spitze.
Hauptauslegerverlängerung	Seitlich klappbar, 1- oder 2-teilige Spitze, 9,2 m oder 17,6 m. Einstellbereich 0°, 20° und 40°.
Zusatzgegengewicht	10 t, im Standardgegengewicht integrierbar, die Montage erfolgt hydraulisch ohne Hilfskran.
Schwerlasteinrichtung	Zusatzrollen am Auslegerkopf für Traglasten über 60 t.
Schwerlastmontagespitze	Länge 1,20 m, 3-rollig, für Halleneinsatz. Wird beim Transport auf dem Unterwagen abgelegt.
Stützdruckanzeige	
Arbeitsbereichsbegrenzung	
Radio mit CD-Player in Oberwagen-Kabine	
Unterflaschenablage	Für 1- und 3-rollige Unterflasche oder für 5-rollige Unterflasche, für Hakengehänge.
Seilkiste am Fahrzeugheck	



Descriptif technique

Châssis

Entraînement / direction	8 x 6 x 6.
Charpente	Construction sous forme de caissons soudés fermés, comprenant les logements des poutres de calage et réalisés en tôle d'acier de construction de haute résistance à grains fins.
Calage	Quatre poutres hydrauliques à extension horizontale et vérins verticaux.
Moteur	Moteur 6 cylindres DaimlerChrysler OM 501 LA, puissance suivant DIN: 315 kW (482 CV) à 1800 1/min, couple max. 2000 Nm à 1080 1/min, certifié en conformité avec EURO MOT 2, EPA 2, CARB, système d'échappement en acier inoxydable avec pare-étincelles. Réservoir de carburant: 400 l.
Transmission	Boîte automatique Allison, boîte de transfert à rapport chantier.
Essieux	1er: directeur. 2e: directeur. 3e: rigide, non-directeur, 4e: directeur. Essieux 1, 2, 4: à planétaires. Blocage de différentiel, transversal et longitudinal: 2, transversal: 1 et 4.
Suspension	Suspension hydropneumatique, tous les essieux avec blocage hydraulique.
Roues et pneumatiques	8 x 14.00 R 25 sur des jantes 11.25-25, profil route, sans chambre, tous les essieux avec roues simples.
Direction	Direction à servo-commande hydraulique, du type demi-bloc, à double circuit.
Freinage	Frein de service: pneumatique, à double circuit, avec ABS, agissant sur toutes les roues. Frein de stationnement: cylindres de frein à ressort. Frein continu: frein sur échappement et soupape d'étranglement.
Installation électrique	Système 24 V.
Cabine bi-place	Cabine en tôle d'acier, à suspension élastique, avec vitrage de sécurité, instruments de commande, siège conducteur et passager chauffants et à suspension pneumatique avec ceintures de sécurité intégrées, volant réglable en hauteur et en inclinaison, lève-vitres électriques, rétroviseurs extérieurs chauffants et réglables électriquement, régulateur de vitesse, radio avec lecteur CD, girophare.

Partie supérieure

Installation hydraulique	Entraînement par moteur châssis à régime réduit, 1 pompe à débit variable du type à pistons axiaux et une pompe à débit constant, permettant 4 mouvements simultanés et indépendants.
Treuil de levage	Moteur à pistons axiaux et à débit constant, tambour entraîné par un réducteur à planétaires avec frein à ressorts.
Orientation	Moteur hydraulique avec réducteur à planétaires, frein à pédale, et frein à ressorts.
Relevage de flèche	1 vérin différentiel, descente contrôlée au moyen d'un clapet de freinage piloté.
Cabine tourelle	Cabine spacieuse, tout en acier, avec porte coulissante et large pare-brise relevable, toit en vitrage blindé, instruments de commande et de contrôle des mouvements de la grue, phares de travail, chauffage à eau indépendant du moteur avec interrupteur à minuterie, contrôlé par thermostat, essuie-glace à marche intermittente et lave-glace, la cabine est basculable jusqu'à 20°.
Flèche principale	Flèche de base et 5 éléments télescopiques, en tôle d'acier de construction à grains fins, profil Demag à haute résistance, télescopage avec charge partielle.
Contrepoids	8 t en sections de 5,1 t, 1,7 t et 1,2 t (6,8 t fixé à la partie supérieure, 1,2 t déposé hydrauliquement sur le châssis).
Conduite du châssis depuis la cabine tourelle	De série.
Dispositifs de sécurité	Limiteur de couple de charge électronique avec indicateurs digitaux pour la charge suspendue et nominale, la longueur et l'angle de la flèche et la portée, indicateur analogique du degré d'utilisation. Limiteurs de fin de course haut et bas, soupapes de sécurité et limiteurs de pression.
Servo-commande hydraulique	Commande hydraulique par leviers à rappel automatique.

Equipements optionnels


Entraînement / direction	8 x 8 x 8.
Pneumatiques	Option: 16.00 R 25, 17.5 R 25 ou 20.5 R 25.
Ralentisseur Telma	
Accouplement de remorque	Capacité de 12 tonnes, avec têtes d'accouplement de freins pneumatiques.
Treuil II	Moteur hydraulique à pistons axiaux et à débit constant, tambour entraîné par un réducteur à planétaires avec frein à ressorts, permettant de passer au travail sur rallonge de flèche sans changement de mouflage.
Rallonge de flèche	Rallonge de 9,2 m ou 17,6 m, en 1 ou 2 éléments, repliable sur la côté, inclinaison 0°, 20° et 40°.
Contrepoids additionnel	10 t, intégrable au contrepoids standard, à montage hydraulique sans utilisation d'une grue auxiliaire.
Equipement levage lourd	Poulies accessoires en tête de flèche pour lever des charges supérieures à 60 t.
Potence type levage lourd	Longueur 1,20 m, 3 poulies, pour levage type atelier. Stockage sur porteur pendant les trajets.
Affichage de pression d'appui	
Limiteur de portée	
Radio avec lecteur CD dans la cabine tourelle	
Espace de rangement pour crochets-moufle	Pour crochet-moufle à 1 et 3 poulies ou pour crochet-moufle à 5 poulies, pour boulet.
Coffre à élingues à l'arrière du châssis	



Overview of standard duty charts


Übersicht Standard-Tragfähigkeitstabellen


Tableau synoptique des abaques standard

 7,70 x 7,00 m


 7,70 x 4,50 m


Hauptausleger / Main boom / Flèche principale

HA - main boom - flèche			
	5 t	8 t	18 t
10,9 m	x	x	x
16,1 m	x	x	x
21,4 m	x	x	x
25,0 m	x	x	x
31,2 m	x	x	x
37,1 m	x	x	x
42,3 m	x	x	x
46,1 m	x	x	x
50,0 m	x	x	x

HA - main boom - flèche			
	5 t	8 t	18 t
10,9 m	x	x	x
16,1 m	x	x	x
21,4 m	x	x	x
25,0 m	x	x	x
31,2 m	x	x	x
37,1 m	x	x	x
42,3 m	x	x	x
46,1 m	x	x	x
50,0 m	x	x	x

Hauptauslegerverlängerung / Main boom extension / Rallonge de flèche

HA - main boom - flèche	HAV - extension - rallonge 0° / 20° / 40°			
		5 t	8 t	18 t
46,1 m	9,2 m	x	x	x
	17,6 m	x	x	x
50,0 m	9,2 m	x	x	x
	17,6 m	x	x	x

HA - main boom - flèche	HAV - extension - rallonge 0° / 20° / 40°			
		5 t	8 t	18 t
46,1 m	9,2 m	-	x	x
	17,6 m	-	x	x
50,0 m	9,2 m	-	x	x
	17,6 m	-	x	x



Key Zeichenerklärung Légende



counterweight · Gegengewicht · contrepoids

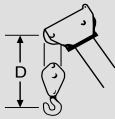


Lifting capacities on outriggers · Tragfähigkeiten, abgestützt · Capacités de levage sur stabilisateurs · 360°



free on wheels, 0° over rear · frei auf Rädern, 0° nach hinten · sur pneus, 0° sur l'arrière

„D”





Notes
Notizen
Notes

A large rectangular area with a blue header bar at the top and a light gray background with horizontal white lines, designed for taking notes.



Subject to change without notice! · Änderungen vorbehalten! · Sous réserve de modification!

02/02

Postbox address / Postanschrift / Adresse boîte postale:

Demag Mobile Cranes GmbH & Co.KG

P.O. Box 1552, D-66465 Zweibrücken

Phone: +49 6332 83-0 · Fax: +49 6332 1 67 15

Registered office / Lieferanschrift / Siège social:

Demag Mobile Cranes GmbH & Co.KG

Dinglerstraße 24, D-66482 Zweibrücken

Order Nr. AC 80-2 A1 – 201 042 12

demag24.com
visit our website